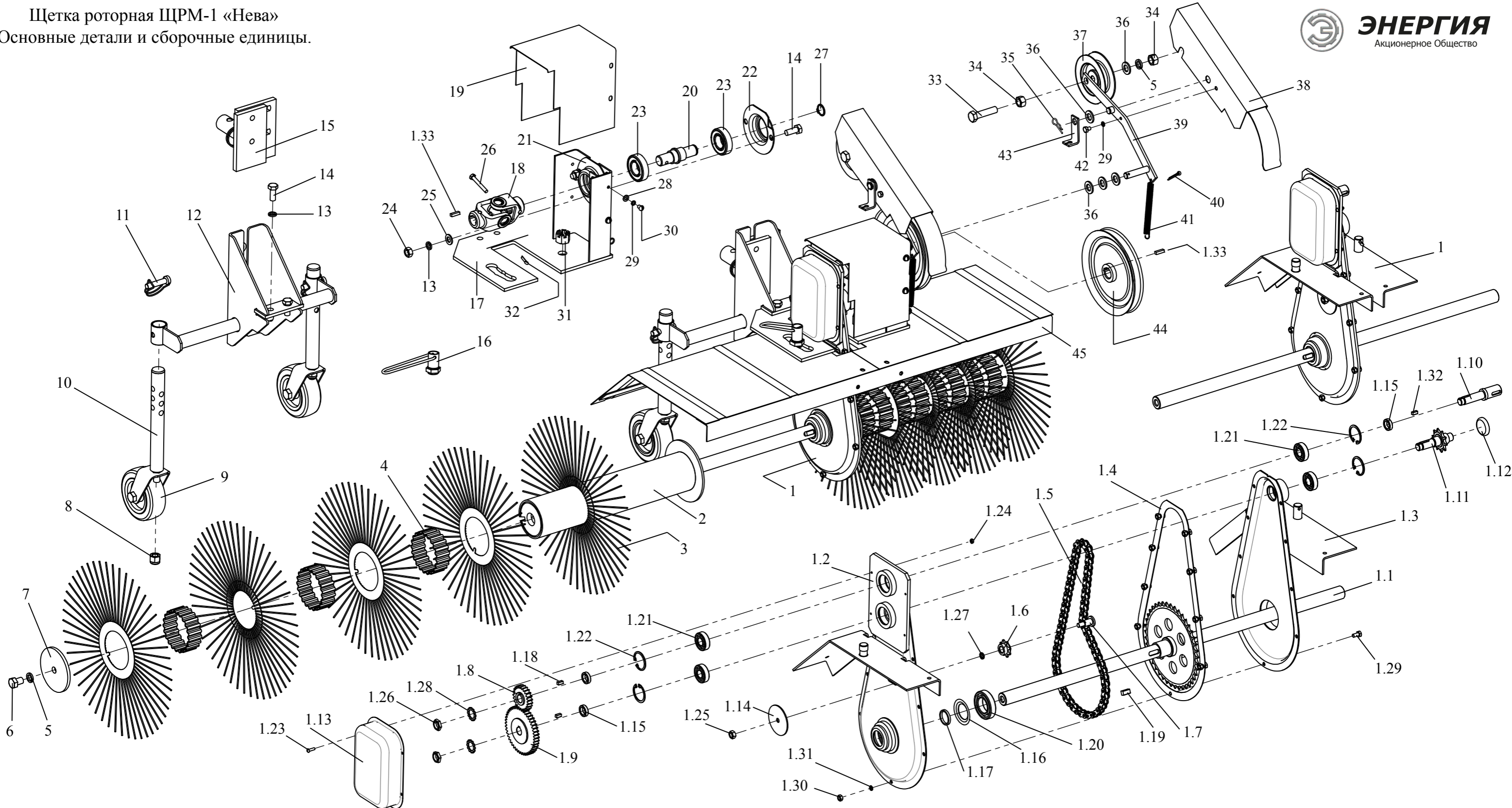


Щетка роторная ЩРМ-1 «Нева»  
Основные детали и сборочные единицы.



- |   |  |   |  |                                     |                                    |
|---|--|---|--|-------------------------------------|------------------------------------|
| <b>1</b> - редуктор в сборе 005.14.0200-01 СБ   | <b>1.14</b> - шайба 005.03.0124            | <b>1.28</b> - шайба 14 ГОСТ 11872       | <b>11</b> - стопор SLPR                  | <b>25</b> - шайба А10 ГОСТ 11371    | <b>39</b> - рычаг 005.14.0195 СБ   |
| <b>1.1</b> - вал выходной 005.14.0220 СБ        | <b>1.15</b> - втулка распорная 005.14.0205 | <b>1.29</b> - болт М6х12 ГОСТ 7798      | <b>12</b> - сцепка 005.14.0310 СБ        | <b>26</b> - болт М6х45 ГОСТ 7798    | <b>40</b> - шплинт 2.5х25 ГОСТ 397 |
| <b>1.2</b> - стенка правая 005.14.0250 СБ       | <b>1.16</b> - тарелка 005.14.0215          | <b>1.30</b> - гайка М6 ГОСТ 5915        | <b>13</b> - шайба 10.65Г ГОСТ 6402       | <b>27</b> - кольцо DIN471-20х1,2    | <b>41</b> - пружина 005.17.0125    |
| <b>1.3</b> - стенка левая 005.14.0230 СБ        | <b>1.17</b> - кольцо Ст-29,5-4             | <b>1.31</b> - шайба 6.65Г ГОСТ 6402     | <b>14</b> - болт М10х25 ГОСТ 7798        | <b>28</b> - шайба А6 ГОСТ 11371     | <b>42</b> - болт М6х8 ГОСТ 7798    |
| <b>1.4</b> - прокладка 005.14.0201              | <b>1.18</b> - шпонка 5х5х11 ГОСТ 23360     | <b>1.32</b> - шпонка 6х6х18 ГОСТ 23360  | <b>15</b> - кронштейн 005.16.0300-03     | <b>29</b> - шайба 6.65Г ГОСТ 6402   | <b>43</b> - упор 005.14.0191       |
| <b>1.5</b> - цепь ПР.12,7-1820-1 ГОСТ 13568     | <b>1.19</b> - шпонка 8х7х16 ГОСТ 23360     | <b>2</b> - каркас щетки 005.14.0600 СБ  | <b>16</b> - фиксатор 005.14.0180-02      | <b>30</b> - болт М6х12 ГОСТ 7798-70 | <b>44</b> - шкив 005.81.0070 СБ    |
| <b>1.6</b> - ролик натяжителя 005.03.0123       | <b>1.20</b> - подшипник 106 ГОСТ 8338      | <b>3</b> - щетка дисковая 78х350х2      | <b>17</b> - основание 005.14.0500-02     | <b>31</b> - гайка М16 ГОСТ 5932     | <b>45</b> - экран 005.14.0700 СБ   |
| <b>1.7</b> - ось натяжителя 005.03.0122         | <b>1.21</b> - подшипник 180202 ГОСТ 8882   | <b>4</b> - кольцо распорное 005.14.0114 | <b>18</b> - шарнир карданный НО-5101.010 | <b>32</b> - шплинт 3,2х32 ГОСТ 397  |                                    |
| <b>1.8</b> - шестерня (z-23) 005.14.0203        | <b>1.22</b> - кольцо DIN472-35х1,5         | <b>5</b> - шайба 12.65Г ГОСТ 6402       | <b>19</b> - кожух 005.14.0107-02         | <b>33</b> - болт М12х45 ГОСТ 7798   |                                    |
| <b>1.9</b> - колесо зубчатое (z-46) 005.14.0204 | <b>1.23</b> - винт М4х16 ГОСТ 17473        | <b>6</b> - болт М12х35 ГОСТ 7798        | <b>20</b> - вал 005.14.0105              | <b>34</b> - гайка М12 ГОСТ 5915     |                                    |
| <b>1.10</b> - вал промежуточный 005.14.0202     | <b>1.24</b> - гайка М4 DIN985              | <b>7</b> - шайба 005.14.0109            | <b>21</b> - корпус 005.50.0108           | <b>35</b> - шплинт 005.47.0149      |                                    |
| <b>1.11</b> - блок вал-звездочка 005.03.1200 СБ | <b>1.25</b> - гайка М8 ГОСТ 5915           | <b>8</b> - гайка М12 DIN985             | <b>22</b> - корпус 005.50.0108-03        | <b>36</b> - шайба А12 ГОСТ 11371    |                                    |
| <b>1.12</b> - пробка 005.86.0112                | <b>1.26</b> - гайка М6х1 DIN985            | <b>9</b> - колесо SO-E 100R-C           | <b>23</b> - подшипник 180202 ГОСТ 8882   | <b>37</b> - шкив 005.50.0150-02 СБ  |                                    |
| <b>1.13</b> - крышка 005.14.0206                | <b>1.27</b> - Шайба 8.65Г ГОСТ 6402        | <b>10</b> - стойка 005.14.0330 СБ       | <b>24</b> - гайка М10 ГОСТ 5915          | <b>38</b> - кожух 005.14.0160-01 СБ |                                    |